

Уважаемый покупатель,



сердечно благодарим Вас за выбор стиральной машины нашего производства.

Просим Вас внимательно прочитать инструкции по эксплуатации до подключения и использования машины. Знание принципов действия поможет Вам правильно и безопасно использовать этот бытовой прибор. В инструкциях по эксплуатации содержится много полезных рекомендаций относительно работы и технических особенностей стиральной машины, которые помогут Вам оптимизировать ее эксплуатацию.

В случае продажи или передачи стиральной машины другому лицу помните о необходимости отдать новому пользователю также инструкции по эксплуатации.

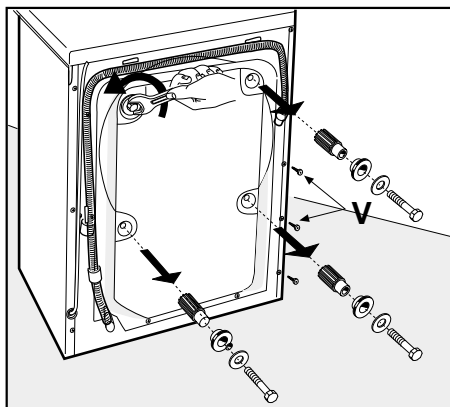


Содержание

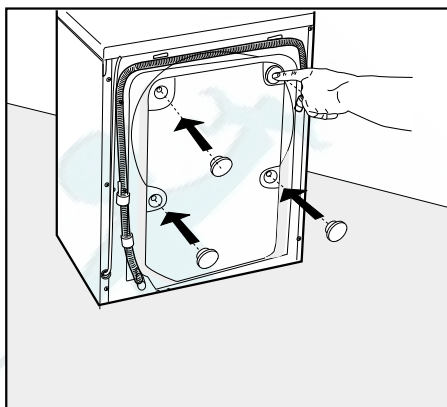
• ЗАМЕЧАНИЯ И СОВЕТЫ ДЛЯ ПОЛЬЗОВАТЕЛЯ	2
• УСТАНОВКА МАШИНЫ	3
– Как распаковать и освободить прибор от транспортировочных деталей	3
– Как вновь упаковать машину	3
– Установка и выставление уровня стиральной машины	4
– Подключение к водопроводу	4
– Электрическое подключение	5
• ВЫВЕДЕНИЕ НЕКОТОРЫХ ТИПОВ ПЯТЕН	5
• МЕЖДУНАРОДНЫЕ СИМВОЛЫ ПО УХОДУ ЗА ОДЕЖДОЙ	6
• ОПИСАНИЕ СТИРАЛЬНОЙ МАШИНЫ - ПАНЕЛЬ УПРАВЛЕНИЯ	7
• ЭКСПЛУАТАЦИЯ СТИРАЛЬНОЙ МАШИНЫ	8
• ДОПОЛНИТЕЛЬНЫЕ ФУНКЦИИ	9
• ТАБЛИЦЫ ПРОГРАММ	10-11
• СТИРАЛЬНЫЕ СРЕДСТВА	12
• ОБСЛУЖИВАНИЕ	12
– Очистка стиральной машины	12
– Очистка фильтра	12
• РЕШЕНИЕ ВОЗНИКАЮЩИХ ПРОБЛЕМ	14
• ТЕХНИЧЕСКИЕ ДАННЫЕ	15

ЗАМЕЧАНИЯ И СОВЕТЫ ДЛЯ ПОЛЬЗОВАТЕЛЯ

- * Машина предназначена только для бытового применения.
- * Любое изменение или попытка внести изменения в прибор могут оказаться опасными для пользователя и вызвать повреждение самой стиральной машины.
- * Учитывая значительный вес машины, следует соблюдать особые правила техники безопасности во время ее перемещения.
- * Запрещается пользоваться машиной детям без присмотра взрослых.
- * Любые изменения водопроводной или электрической сети должны выполняться специалистами.
- * Установив машину, проверьте, чтобы она не стояла на электрическом кабеле питания.
- * Прежде чем включить машину, удалите весь упаковочный материал и блоки, использованные для ее перевозки (предохранительные винты). В противном случае можно серьезно повредить как машину, так и квартиру.
- * Если прибор устанавливается на покрытый паласом пол, следует проверить, чтобы между стиральной машиной и полом свободно циркулировал воздух.
- * Стиральная машина должна быть подключена к электрической сети с заземлением согласно правил техники безопасности.
- * В конце каждой стирки необходимо отсоединить вилку машины от сети и перекрыть клапан подачи воды.
- * Не вставляйте и не вынимайте электрическую вилку из сети мокрыми руками.
- * Не следует перегружать стиральную машину.
- * Стирайте в машине только ткани, пригодные для машинной стирки. При наличии сомнений обратитесь к рекомендациям изготовителя, приведенным в виде символов на этикетке одежды (смотри „Символы ухода за одеждой” стр.6).
- * Прежде чем положить вещи в стиральную машину, проверьте, чтобы все карманы были пусты. Твердые и заостренные предметы, как например, монеты, булавки, гвозди, винты или камни могут серьезно повредить машину.
- * Нельзя стирать в стиральной машине вещи, испачканные составами с содержанием бензина.
В том случае, если пятна выводятся растворителями, следует подождать, пока они полностью не испарятся с поверхности ткани, прежде чем класть вещи в машину.
- * По завершении цикла стирки или после отключения машины ее можно открыть только по прошествии одной минуты.
- * В конце стирки дорожек, покрывал и прочих тканей из длинных волокон, нужно проверить фильтр и при необходимости очистить его.
- * Перед длительным запланированным отсутствием дома или же, когда предполагается, что стиральная машина не будет долго использоваться, необходимо вынуть вилку из розетки и закрыть кран подачи воды. Рекомендуется также оставить дверь машины приоткрытой для обеспечения вентиляции машины внутри.
- * Не подвергайте стиральную машину воздействию атмосферных явлений.
- * Ни в коем случае не пытайтесь сами отремонтировать неисправности прибора, так как произведенный неспециалистами ремонт может вызвать серьезные повреждения машины и лишит Вас права на гарантийный ремонт.
- * Ремонт прибора должен производиться только персоналом центров по обслуживанию. Для ремонта должны использоваться только оригинальные запасные части.

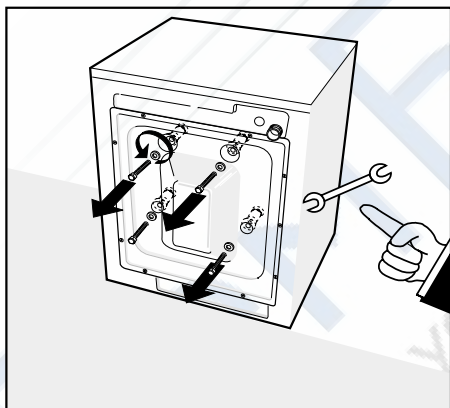
УСТАНОВКА МАШИНЫ (в зависимости от модели)

Для транспортировки качающийся узел машины зафиксирован 4 распорками на винтах. Перед тем как приступить к использованию машины, открутите блокировочные винты и выньте их вместе с блокировочными распорками. Сохраните винты и распорки для возможных переездов в будущем.

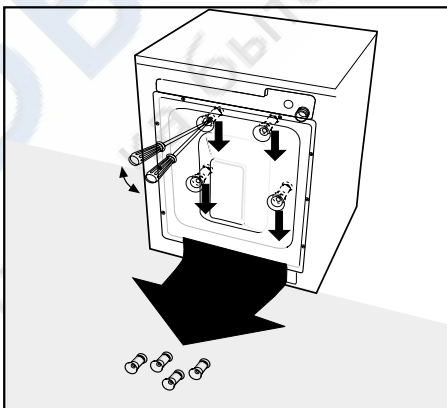


Закройте отверстия на задней панели прилагаемыми в комплекте заглушками.

Примечание: Если распорки остались внутри машины, снимите заднюю панель, выньте их и установите панель на место.



Для транспортировки качающийся узел машины зафиксирован 4 распорками на винтах. Перед тем как приступить к использованию машины, открутите блокировочные винты ключом.



Вставьте в отверстия отвертку и выньте 4 пластмассовые блокировочные распорки, как показано на рисунке.

Примечание: Если распорки остались внутри машины, снимите заднюю панель, выньте их и установите панель на место.

Установка и выставление уровня стиральной машины

Выбрав для машины подходящее место, выставите ее по уровню при помощи регулируемых ножек [Рис. 3]. Обратите особое внимание на выбор положения машины, на ее выровненность и на прочность затяжки контргайки.

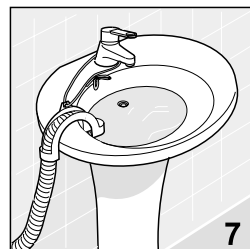
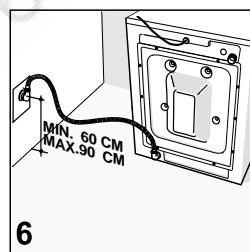
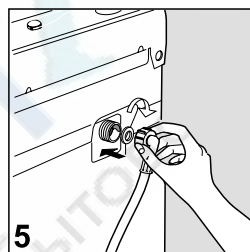
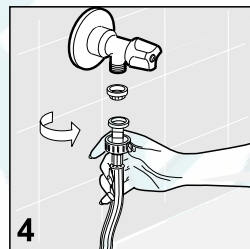
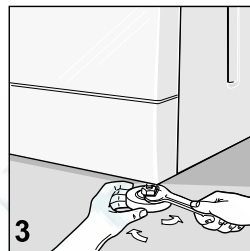
В том случае, если выставление стиральной машины по уровню не выполнено правильно, машина будет неустойчива, во время работы будет шуметь, что может впоследствии привести к ее повреждению.

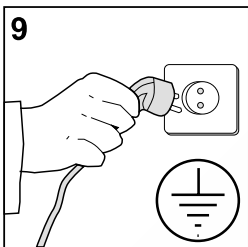
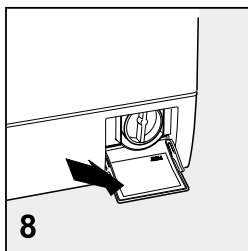
Если машина устанавливается на паласное покрытие, следует проверить, чтобы между ней и полом свободно циркулировал воздух.

Не рекомендуется устанавливать стиральную машину в помещениях, где температура может опуститься ниже 0°C.

Подключение к водопроводу

- ▲ Давление воды в водопроводной сети должно быть в пределах 0,05 - 1,00 мПа (0,5 - 10 bar.)
- ▲ До подключения машины откройте кран и дайте воде стечь, чтобы трубы очистились от загрязнений, типа песка и ржавчины (выполнение данной операции имеет особое значение для тех случаев, когда стиральная машина долгое время не использовалась, или когда она подключается к изогнутому трубопроводу подачи воды).
- ▲ Заливной шланг должен быть соединен с краном холодной воды резьбовым патрубком 3/4".
- ▲ Между краном и трубой проложите фильтрующую прокладку, входящую в комплект машины, и затем туго затяните соединение [рис. 4].
- ▲ Положите прокладку и на другую оконечность заливного шланга и прикрутите ее к стиральной машине [рис. 5].
- ▲ Во время стирки кран подачи воды должен быть полностью открыт.
- ▲ Сливная труба воды должна находиться на высоте от 60 до 90 см [рис. 6].
- ▲ Если предусмотрен слив воды непосредственно в канализацию, свободный край трубы стиральной машины должен быть вставлен в канализационную трубу с внутренним диаметром не менее 40 мм.
- ▲ Следите за тем, чтобы сливная труба машины не была герметично вставлена в канализационную трубу, с тем, чтобы сифон не заполнялся воздухом, и соответственно, не происходил перелив воды.
- ▲ В случае, если вода сливается в мойку или куда-либо еще, свободная оконечность трубы должна быть закреплена в месте ее перегиба специальным держателем, входящим в комплект машины. Таким образом положите трубу на край мойки и закрепите держатель так, чтобы труба не упала [рис. 7]. Сточный канал мойки должен быть чистым с тем, чтобы вода могла течь по нему свободно.





Электрическое подключение

- Проверьте, чтобы напряжение, указанное в технических данных машины на табличке с внутренней стороны крышки фильтра, соответствовало напряжению электрической сети [рис. 8].
- Параметры защитного сетевого выключателя, электрических шнуров и сетевой розетки должны выдерживать максимальное значение нагрузки, указанное на табличке.
- Розетка, к которой подключается стиральная машина, должна иметь заземление. В противном случае изготовитель отклоняет всякую ответственность за возникновение несчастных случаев [рис. 9].
- Если розетка подключения вилки машины не работает или непригодна, она должна быть заменена квалифицированным электриком.
- Запрещается подключать машину к электрической сети через удлинители и многоконтактные разъемы.
- Во время проведения операций по обслуживанию вилка стиральной машины должна быть отсоединена от источника тока.
- Не вставляйте и не вынимайте вилку из розетки мокрыми руками.
- Если шнур питания каким-либо образом поврежден, обратитесь в специализированную мастерскую.
- Разместите прибор так, чтобы шнур питания был легко доступен, для того, чтобы в случае необходимости можно было отсоединить его от сети.

ВЫВЕДЕНИЕ НЕКОТОРЫХ ТИПОВ ПЯТЕН


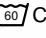


Некоторые пятна не могут быть выведены с одежды одной стиркой в стиральной машине. Прежде чем выводить любые пятна вручную, необходимо сначала попробовать сделать это на малозаметном участке одежды, начиная обработку с края пятна и постепенно приближаясь к его центру для предупреждения образования разводов. Ниже приводятся различные способы выведения пятен.

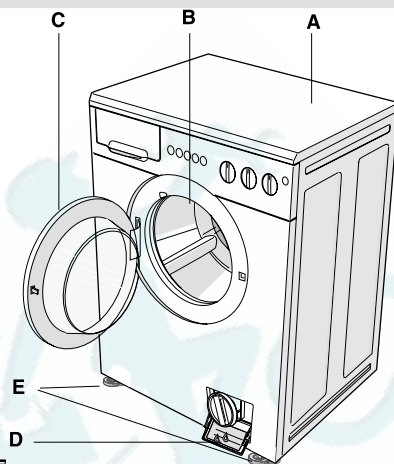
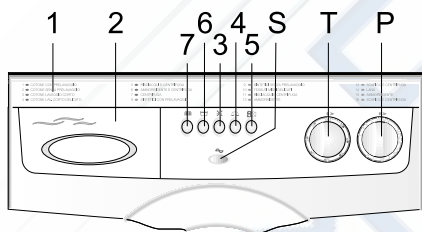
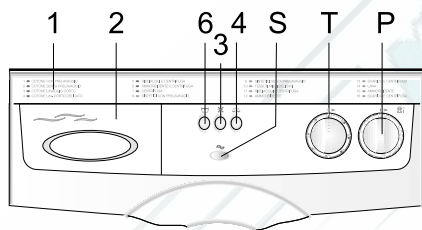
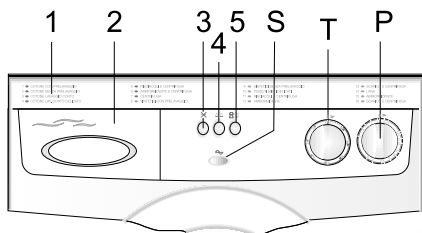
- **Воск:** чтобы не повредить ткань, соскребите воск закругленным предметом. Затем положите ткань между двумя листами промокающей бумаги и прогладьте пятно горячим утюгом.
- **ШАРИКОВЫЕ РУЧКИ и ФЛОМАСТЕРЫ:** очистите мягкой тряпкой, смоченной в этиловом спирте. Следите за тем, чтобы пятно не расплзлось.
- **Влажность и ПЛЕСЕНЬ:** если ткань хорошо выдерживает воздействие отбеливателя, выполните цикл стирки, добавив отбеливатель в специальное отделение [смотри таблицу программ]. В противном случае намочите загрязненный участок 10-процентной перекисью водорода и оставьте на 10 или 15 минут.
- **ЛЕГКИЕ ОЖОГИ ТКАНИ УТЮГОМ:** придерживайтесь советов, данных по выведению пятен плесени и влажности.
- **Ржавчина:** используйте составы для выведения ржавчины, придерживаясь указаний изготовителя на упаковке.
- **ЖЕВАТЕЛЬНАЯ РЕЗИНКА:** протрите ткань льдом, потрите ее изо всех сил и затем пройдитесь х/б тканью, смоченной ацетоном.

- **КРАСКА:** дайте краске высохнуть. Протрите загрязненный участок растворителем, указанным на упаковке краски (например, водой, скипидаром, трихлорэтиленом), намойте и прополощите.
- **Губная помада:** пятна на хлопке или шерсти выводятся тканью, смоченной эфиром; для шелка используйте трихлорэтилен.
- **Лак для ногтей:** положите на испачканную ткань промокательную бумагу и намочите изнанку ткани ацетоном, часто меняя бумагу. Действуйте так до полного исчезновения пятна.
- **Растительное масло или смола:** нанесите на пятно немного свежего сливочного масла, оставьте на некоторое время и затем смойте скипидаром.
- **Трава:** осторожно намойте, используйте разведенный отбеливатель. Такие пятна хорошо выводятся с шерстяных тканей также 90% спиртом.
- **Кровь:** замочите в холодной воде с добавлением соли, затем постирайте хозяйственным мылом.

МЕЖДУНАРОДНЫЕ СИМВОЛЫ ПО УХОДУ ЗА ОДЕЖДОЙ

Прежде чем класть вещи в стиральную машину и настраивать соответствующую программу стирки, рекомендуется проверить символы, поставленные изготовителем на этикетке. Для упрощения их понимания ниже приводится таблица.

 Обычная стирка	 Гладить при макс. 200°	 Сушить в разложенном виде
 Деликатная стирка	 Гладить при макс. 150°	 Сушить на веревке
  Стирать при t° до 95°C	 Гладить при макс. 100°	 Сушить на распялке
  Стирать при t° до 60°C	 Не гладить	 Сушить в сушильной машине при нормальной температуре
  Стирать при t° до 40°C	 Химчистка с растворителем	
  Стирать при t° до 30°C	 Химчистка только с использованием бензина, чистого спирта и KR113	 Сушить в сушильной машине при пониженной температуре
 Стирать вручную	 Химчистка только с перхлоратом, бензином, чистым спиртом, R111 и R113.	 Не сушить в барабанной сушильной машине
 Не стирать водой	 Не стирать в химчистке	
 Отбеливание в холодной воде		
 Не отбеливать		

ОПИСАНИЕ СТИРАЛЬНОЙ МАШИНЫ - ПАНЕЛЬ УПРАВЛЕНИЯ

1. – таблица программ
2. – отделение стиральных средств
3. – кнопка останова с водой
4. – кнопка экономной стирки
5. – кнопка включения/выключения
6. – кнопка выключения с водой в баке
7. – кнопка дополнительного полоскания

- P. – кнопка отключения центрифуги
- S. – контрольная лампочка - включено/выключено
- T. – ручка выбора программ
- A. – верхняя крышка
- B. – барабан
- C. – дверца стиральной машины
- D. – фильтр
- E. – регулируемые ножки

ЭКСПЛУАТАЦИЯ СТИРАЛЬНОЙ МАШИНЫ

Внимание: перед тем как приступить к первой стирке, следует выполнить краткий цикл стирки без загрузки белья. Это дает возможность проверить работу стиральной машины и очистить барабан.

Меры предосторожности перед началом стирки:

- Проверьте правильность подключения к водопроводной сети: кран подачи воды должен быть открыт, а сливной шланг должен находиться в соответствующем положении (см. раздел «Установка» и рисунки 4-7).
- Проверьте, чтобы ручка программатора находилась в положении stop/стоп.
- Сухими руками вставьте вилку в розетку.
- Рассортируйте белье, распределив его по типам тканей (проверьте символы на этикетках).
- Прежде чем загружать одежду в барабан, проверьте, чтобы:
 - карманы одежды были пусты,
 - были зашиты разорванные части,
 - были закрыты молнии, застегнуты пояса, пряжки и крючки,
 - были предварительно выведены пятна.

Выполнение цикла стирки:

(последовательность операций, которые следует выполнить перед установкой выбранного цикла и включением машины)

1. Откройте дверцу люка.
2. Загрузите белье в барабан и закройте дверцу люка.
Внимание: Запрещается перегружать стиральную машину. Не рекомендуется стирать вещи, впитывающие большое количество воды, например, ковры.
3. В соответствующие отделения засыпьте стиральный порошок с низким пенообразованием для автоматических стиральных машин и залейте кондиционер (см. раздел «Использование стиральных средств»).
4. Закройте ящичек для стиральных средств.
Внимание: Во избежание утечки воды во время работы машины не вынимайте ящичек для стиральных средств.
5. Выберите нужную программу и температуру при помощи соответствующих ручек.

ВНИМАНИЕ!!! Не вращайте ручку программатора против часовой стрелки. Если Вы случайно прокрутили ручку дальше отметки выбранной программы стирки, ее нельзя повернуть обратно. Поверните ручку программатора дальше по часовой стрелке до нужного положения.

6. Для установки требуемых функций нажмите соответствующие кнопки.
7. Для включения машины потяните ручку программатора на себя или нажмите кнопку вкл/выкл (если предусмотрена в данной модификации), после чего должна загореться контрольная лампочка.

По завершении программы стирки машина останавливается на одной из отметок STOP/СТОП программатора:

1. Выключите машину нажатием ручки программатора или кнопки вкл/выкл (если предусмотрена).
2. Выньте белье из машины.
3. Сухими руками выньте вилку из розетки.
4. Закройте кран подачи воды.

ДОПОЛНИТЕЛЬНЫЕ ФУНКЦИИ (предусмотрены в зависимости от модели)

- **ВКЛ/ВЫКЛ:** Для включения машины потяните ручку программатора на себя или нажмите кнопку вкл/выкл (если предусмотрена), после чего должна загореться контрольная лампочка.
- **Кнопка ограничения температуры:** Нажатием этой кнопки можно ограничить температуру до 60° в том случае, если ручка регулятора температуры установлена на более высокое значение.
- **Кнопка холодной стирки:** При нажатии этой кнопки отключается нагревательный элемент, и стирка выполняется в холодной воде.
- **Кнопка выключения с водой в баке:** При нажатии этой кнопки стиральная машина автоматически останавливается после завершения последнего полоскания и перед сливом воды. При этом белье остается погруженным в воду и не мнется. Данная функция применима только для программ стирки синтетики и шерсти.
- **Кнопка отключения отжима:** При нажатии этой кнопки стиральная машина выполняет цикл стирки без отжима.
- **Кнопка экономичной стирки:** При нажатии этой кнопки сокращается расход воды и электроэнергии. Эта функция используется, если вес загружаемого белья менее 3 кг.
- **Кнопка дополнительного полоскания:** Стиральная машина отрегулирована так, чтобы расход воды был минимальным. Как правило, достаточно трех полосканий. Для районов с очень мягкой водой и для стирки вещей, принадлежащих людям с аллергией на стиральный порошок, предусмотрена кнопка, позволяющая запрограммировать дополнительный цикл полоскания.
- **Кнопка переключения скорости отжима 550/MAX:** Эта кнопка используется для того, чтобы переключать скорость отжима с минимальной на максимальную (максимальная скорость отжима варьируется в зависимости от модели). Если в машине предусмотрена ручка регулирования скорости отжима, ее следует установить на требуемую скорость.
Внимание: Данная функция применима только при использовании программ энергичной стирки. При выполнении программ стирки деликатных тканей и шерсти, вне зависимости от положения регулятора скорость отжима составит 550 об/мин.
- **Ручка термостата:** При помощи ручки термостата можно установить требуемую температуру стирки. Для этого следует повернуть ручку вправо и установить ее в нужное положение. Для правильного выбора температуры следует обращаться к таблице программ.


Внимание: Изменения и выбор программ и указанных выше функций должны выполняться только при отключенной стиральной машине, т. е. кнопка вкл/выкл или ручка программатора должны находиться в положении 0.

ТАБЛИЦЫ ПРОГРАММ

ПРОГРАММЫ ЭНЕРГИЧНОЙ СТИРКИ ПРОЧНЫХ ТКАНЕЙ

Ручка (P)*	Ручка (T)**	Ткань	Символ на этикетке	Примеры и степень загрязнения	Количество в кг	Использовать отделение и настройку	Описание программы	Пользование дополнительными кнопками			
											
1	90°	Хлопок, лен, конопля		Простыни, белье и цветные нелиняющие скатерти, полотенца, нижняя одежда; очень грязные вещи	До 5	 1 2 3	Предварительная стирка ~40°C, основная стирка, полоскание, умягчитель, слив и заключительный отжим	—	На выбор	На выбор	На выбор
2	90°	Хлопок, лен, смешанные прочные ткани		Цветное белье, рубашки, халаты, нижняя одежда, простыни, очень грязные вещи	До 5	 1 2 3	Предварительная стирка, основная стирка, полоскание, умягчитель, слив и заключительный отжим	—	На выбор	На выбор	На выбор
3	90°	Хлопок, лен, конопля		Простыни, белье и цветные нелиняющие скатерти, полотенца, нижняя одежда; очень грязные вещи	До 5	 1 2 3	Основная стирка, полоскание, умягчитель, слив и заключительный отжим	—	На выбор	На выбор	На выбор
4	60°	Хлопок, лен, смешанные прочные ткани		Цветное белье, рубашки, халаты, нижняя одежда, простыни, обычная степень загрязнения	До 5	 1 2 3	Основная стирка, полоскание, умягчитель, слив и заключительный отжим	—	На выбор	На выбор	На выбор
5	40°	Хлопок, смешанные деликатные ткани		Простыни, белье и цветные нелиняющие скатерти, полотенца, нижняя одежда; слабо загрязненные вещи	До 5	 1 2 3	Основная стирка, полоскание, умягчитель, слив и заключительный отжим	—	На выбор	На выбор	На выбор

ДОПОЛНИТЕЛЬНЫЕ ПРОГРАММЫ СТИРКИ ПРОЧНЫХ ТКАНЕЙ

Ручка (P)*	Ручка (T)**	Ткань	Примеры и степень загрязнения	Количество в кг	Использовать отделение и настройку	Описание программы	Пользование дополнительными кнопками			
										
6	Любое положение	Хлопок, лен, конопля и смешанные прочные ткани	Энергичное полоскание	До 5	 1 2 3	Полоскание, умягчитель, слив и заключительный отжим	—	На выбор	На выбор	На выбор
7	Любое положение	Хлопок, лен, конопля и смешанные прочные ткани	Аппретирование, ароматизатор, умягчитель	До 5	 1 2 3	Полоскание, умягчитель, слив и заключительный отжим	—	На выбор	—	—
8	Любое положение	Хлопок, лен, конопля и смешанные прочные ткани	Энергичный отжим	До 5	—	Слив и заключительный отжим	—	На выбор	—	—






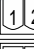



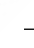
* Положение ручки программирования ** Положение ручки регулируемого термостата

ТАБЛИЦЫ ПРОГРАММ

ПРОГРАММЫ ДЕЛИКАТНОЙ СТИРКИ СИНТЕТИЧЕСКИХ И СМЕШАННЫХ ТКАНЕЙ

Ручка (P)*	Ручка (T)**	Ткань	Символ на этикетке	Примеры и степень загрязнения	Количество в кг	Использовать отделение и настройку	Описание программы	Пользование дополнительными кнопками			
											
9	60°	Смешанные прочные ткани		Рубашки, простыни, одежда для новорожденных, подушки, очень грязные вещи	До 2,5	  	Предварительная стирка ~40°С, стирка, полоскание, умягчитель, слив и отжим на низкой скорости	Рекомендуется	Рекомендуется	На выбор	—
10	60°	Смешанные прочные ткани		Рубашки, простыни, одежда для новорожденных, подушки, обычная степень загрязнения	До 2,5	  	Стирка, полоскание, умягчитель, слив и отжим на низкой скорости	Рекомендуется	Рекомендуется	На выбор	—
11	50°	Смешанные прочные ткани		Рубашки, простыни, одежда для новорожденных, подушки, слабо загрязненные вещи	До 2,5	  	Стирка, полоскание, умягчитель, слив и отжим на низкой скорости	Рекомендуется	Рекомендуется	На выбор	—
12	40°	Синтетика (нейлон, перлон), смешанные хб ткани		Рубашки, простыни, одежда для новорожденных, подушки, слабо загрязненные вещи	До 2,5	  	Стирка, полоскание, умягчитель, слив и отжим на низкой скорости	Рекомендуется	Рекомендуется	На выбор	—
13	35°	Шерстяное белье		Шерсть, которую можно стирать в стиральной машине	До 1	  	Стирка, полоскание, умягчитель, слив и отжим на низкой скорости	Рекомендуется	Рекомендуется	На выбор	—

ДОПОЛНИТЕЛЬНЫЕ ПРОГРАММЫ СТИРКИ СИНТЕТИЧЕСКИХ И СМЕШАННЫХ ТКАНЕЙ

Ручка (P)*	Ручка (T)**	Ткань	Примеры и степень загрязнения	Количество в кг	Использовать отделение и настройку	Описание программы	Пользование дополнительными кнопками			
										
14	Любое положение	Смешанные, синтетические деликатные ткани	Деликатное полоскание	До 2,5	  	Полоскание, умягчитель, слив и заключительный отжим	Рекомендуется	Рекомендуется	На выбор	—
15	Любое положение	Смешанные, синтетические деликатные ткани	Аппретирование, ароматизатор, умягчитель. Деликатный отжим	До 2,5	  	Полоскание, умягчитель, слив и заключительный отжим	Рекомендуется	Рекомендуется	—	—
16	Любое положение	Смешанные, синтетические деликатные ткани	Деликатный отжим	До 2,5	—	Слив и отжим	—	Рекомендуется	—	—

* Положение ручки программирования ** Положение ручки регулируемого термостата

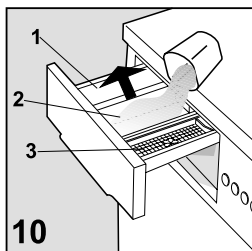
СТИРАЛЬНЫЕ СРЕДСТВА

Стиральная машина оборудована ящичком для стиральных средств из трех отделений [рис. 10]. На панели ящичка имеется описание программ.

I отделение для стирального порошка для предварительной стирки или для замачивания (1)

II отделение для стирального порошка для обычной стирки (2)

☼ отделение для кондиционера, ароматизаторов, добавок или отбеливателя (3)



В районах с жесткой водой вместе со стиральными средствами используйте **антинакипин**, что увеличивает эффективность и улучшает качество стирки и в то же время защищает части машины от известковых отложений. Такое средство следует класть вместе со стиральным средством в среднее отделение (2).

ВНИМАНИЕ: используйте для стирки порошковые или жидкие стиральные средства для автоматических стиральных машин, так как они дают меньше пены.

Кладите в машину столько стирального средства, сколько рекомендуется его производителем на упаковке. Излишнее

количество стирального средства может вызвать образование слишком большого количества пены и отрицательно повлиять на результат стирки. Недостаточное количество стирального средства может дать неудовлетворительные результаты стирки.

ОБСЛУЖИВАНИЕ

Стиральная машина спроектирована так, чтобы свести к минимуму ее обслуживание. Тем не менее важно всегда помнить о необходимости проведения регулярной очистки машины.

До начала очистки проверьте, чтобы прибор был отключен от электрической сети, и чтобы была перекрыта подача воды.

ВНИМАНИЕ !! Не мойте машину химическими составами, для очистки используйте только мягкую влажную и слегка намыленную тряпку.

Очистка стиральной машины

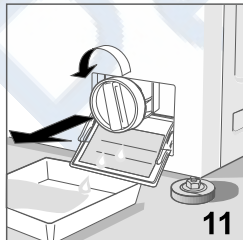
Протрите мягкой влажной тряпкой внешний корпус и резиновые части машины. Не применяйте абразивные составы, бензин и прочие растворители.

По окончании стирки оставьте на некоторое время Дверцу машины открытой, чтобы могли высохнуть резиновые части. Периодически мойте отделения для стиральных средств. Для этого выньте весь ящичек и ополосните его под проточной водой. Вставьте его на место.

Очистка фильтра

ВНИМАНИЕ !! Прежде чем начинать выполнение описанных ниже операций, проверьте, чтобы стиральная машина была опорожнена. Не вынимайте фильтр во время работы машины, или когда бак машины заполнен водой.

Положите под фильтр тряпку или плоский поддон для сбора остатков воды из фильтра. Откройте крышку фильтра, открутите фильтр против часовой стрелки и выньте его [рис. 11]. Необходимо периодически очищать фильтр. Ополосните фильтр под проточной водой и очистите его от всех загрязнений. Прикрутите фильтр по часовой стрелке и проверьте, чтобы он был закрыт герметично.



РЕШЕНИЕ ВОЗНИКАЮЩИХ ПРОБЛЕМ

Если машина не работает, и прежде чем обращаться в авторизованный сервисный центр, необходимо проверить, чтобы причина неполадки не относилась к числу перечисленных ниже.

Стиральная машина не работает (не загорается сигнальная лампочка)

- проверьте, чтобы:
 - 1) было напряжение в сети
 - 2) была правильно вставлена вилка
 - 3) ручка программирования находилась в положении включения, и чтобы кнопка вкл/выкл не была нажата

Стиральная машина не работает (горит сигнальная лампочка)

- проверьте, чтобы:
 - 1) ручка программирования находилась в положении выбранной программы;
 - 2) прочитайте раздел инструкций „Стиральная машина не заливает воду”

Стиральная машина не заливает воду

- проверьте, чтобы:
 - 1) в водопроводе была вода
 - 2) кран подачи воды был открыт
 - 3) заливной шланг не был пережата
 - 4) не был засорен фильтр. В таком случае очистите фильтр, отключив прибор от электрической сети
 - 5) в ящичке не было затвердевших остатков стирального порошка

Стиральная машина непрерывно заливает и сливает воду

- проверьте, чтобы:
 - 1) сливная труба находилась на соответствующей высоте (60-90 см)
 - 2) оконечность сливной трубы не была погружена в воду

Стиральная машина не сливает воду, и не действует центрифуга

- проверьте, чтобы:
 - 1) сливная труба была правильно соединена
 - 2) сливная труба не была согнута
 - 3) фильтр на сливе не был забит
 - 4) центрифуга не была отключена
 - 5) не была включена функция выключения с водой в баке

Стиральная машина вибрирует и шумит

- проверьте, чтобы:
 - 1) были сняты все защиты для транспортировки – смотри страницу 3
 - 2) стиральная машина была выставлена по уровню
 - 3) объемные вещи, типа простыней, скатертей и проч., не бака сконцентрированы в одной части баки

Не открывается дверца

- 1) Подождите примерно одну минуту после завершения стирки

Белье недостаточно отжато центрифугой

- проверьте, чтобы:
 - 1) вещи были равномерно распределены в баке
 - 2) была настроена соответствующая скорость вращения центрифуги

Стиральная машина останавливается во время стирки

- проверьте, чтобы:
 - 1) не прерывалась подача тока

В ящичке остается слишком много стирального средства

- проверьте, чтобы:
 - 1) был открыт кран подачи воды
 - 2) фильтр, находящийся между краном и трубой подачи воды, был чист

После стирки белье остается грязным

- проверьте, чтобы:
 - 1) бак не был переполнен
 - 2) использовалось достаточное количество стирального средства
 - 3) была выбрана соответствующая программа стирки

Вещи сели или полиняли

- проверьте, чтобы:
 - 1) была настроена правильная программа стирки
 - 2) была отрегулирована верная температура стирки

Если после выполнения описанных на предыдущей странице проверок прибор все же не работает как надо, сообщите о неполадке машины в ближайший авторизованный сервисный центр.

Укажите пожалуйста модель машины, номер изготовления и тип повреждения. Данные прибора приведены в информационной табличке, находящейся на крышке фильтра.

Такая информация поможет мастеру сервисного обслуживания запастись необходимыми запасными частями, что обеспечит быстрое и эффективное проведение ремонта. Рекомендуется всегда иметь под рукой следующие данные:

МОДЕЛЬ:

ЗАВОДСКОЙ НОМЕР:

ДАТА ПРИОБРЕТЕНИЯ:

ТЕХНИЧЕСКИЕ ДАННЫЕ

ГАБАРИТЫ

- ширина	- 59,0 см
- высота	- 84,5 см
- глубина	- 53,0 см

Напряжение электропитания

смотри табличку характеристик

Общий расход мощности

смотри табличку характеристик

Аварийный сетевой выключатель

смотри табличку характеристик

Давление воды

мин. 0,05 МПа – макс. 1 МПа

Рекомендуемая максимальная загрузка для стирки

5 кг – хлопок, лен
2,5 кг – синтетические и деликатные ткани
1 кг – шерсть

На изделие имеется сертификат Ростеста
Срок службы бытовой техники ARDO составляет 10 лет от даты производства, при условии ее нормальной эксплуатации в бытовых условиях в соответствии с требованиями инструкции по эксплуатации и гарантийного талона.

ФИРМА ПРОИЗВОДИТЕЛЬ ОТКЛОНЯЕТ ВСЯКУЮ ОТВЕТСТВЕННОСТЬ ЗА НЕСЧАСТНЫЕ СЛУЧАИ, ВЫЗВАННЫЕ НЕСОБЛЮЖДЕНИЕМ ПРАВИЛ ТЕХНИКИ БЕЗОПАСНОСТИ И ИНСТРУКЦИЙ ПО ЭКСПЛУАТАЦИИ